

DÉCLARATION DES PERFORMANCES

N° 0764-CPR-0237 - BE- wallon - vs01

1. Code d'identification unique du produit type :

ROCKPANEL Durable 6 mm finition Colours/Rockclad

2. Usage(s) prévu(s)

Finitions intérieures et extérieures des murs et des plafonds

3. Fabricant

ROCKWOOL B.V. / ROCKPANEL Group
Konstruktieweg 2
NL-6045 JD Roermond, Pays-Bas
Tél. +31 475 353 000
Fax +31 475 353 550

4. Le ou les systèmes d'évaluation et de vérification de la constance des performances du produit de construction, conformément à l'annexe V: (modifiés par: OJ L 157, 27.5.2014, p. 76-79)

Système 1

5. Document d'évaluation européen :

EAD 090001-00-0404 pour des panneaux préfabriqués en laine minérale comprimée avec des finitions organiques ou anorganiques et avec un système de fixation spécifié, édition de mai 2014.

Évaluation technique européenne : ETA-08/0343 du 16/09/2014

Organisme d'évaluation technique : ETA-Danmark A/S
Göteborg Plads 1, DK-2150 Nordhavn, Danemark
Tél. +45 72 24 59 00
Fax +45 72 24 59 04
Internet www.etadanmark.dk

Organisme notifié : Materialprüfanstalt für das Bauwesen
Nienburger Strasse 3, D-30167 Hannover, Allemagne
Organisme notifié 0764
Tél. +49 511 762 3104
Fax +49 511 762 4001
Internet www.mpa-bau.de/

et a délivré un : **Certificat de Constance des Performances N° 0764 - CPR – 0237**

6. Caractéristiques du produit

La surface des panneaux ROCKPANEL Durable Colours est traitée avec quatre couches de peinture polymère en émulsion aqueuse d'un côté, dans une gamme de couleurs.

Les caractéristiques physiques de **ROCKPANEL DURABLE** 6 mm sont indiquées ci-dessous :

- épaisseur $6 \pm 0,3$ mm
- longueur maxi. 3050 mm
- largeur maxi. 1250 mm
- densité nominale 1050 kg/m^3
- résistance à la flexion longueur et largeur $f_{05} \geq 27 \text{ N/mm}^2$
- Module d'élasticité 4015 N/mm^2
- Conductivité thermique $0,37 \text{ W/(m.K)}$

La clause 7 contient les performances de ROCKPANEL DURABLE 6 mm.

7. Performances déclarées

Caractéristiques essentielles	Performances		Spécifications techniques harmonisées
Exigences fondamentales applicables aux ouvrages de construction BR2 – Sécurité en cas d'incendie	Tableau 1 – Classification Euroclasse de différentes constructions avec des panneaux ROCKPANEL		
	Méthode de fixation	Ventilée ou non-ventilée	chevrons bois Durable Colours
	Fixation mécanique	Ventilée avec une Bande EPDM sur les montants [a]	B-s2, d0 joint horizontal ouvert 6 mm
		Ventilée avec des bandes ROCKPANEL de 6 ou 8 mm sur les chevrons [b]	B-s2, d0 joint horizontal ouvert 6 mm
		Non-ventilée Vide rempli de laine minérale	B-s1, d0 joint horizontal fermé
[a] largeur de la bande EPDM dépassant de 15 mm le chevron en largeur des deux côtés [b] largeur de la bande ROCKPANEL dépassant de 15 mm le chevron en largeur des deux côtés			

ETA-08/0343
délivré le 16/09/2014
EN 13501-1

Domaine d'application

Le domaine d'application suivant s'applique.

Classification Euroclasse

La classification indiquée dans le Tableau 1 est valable pour les conditions suivantes d'utilisation finale :

- Montage
- Fixation mécanique selon la description en Tableau 1, fixation sur l'ossature indiquée ci-dessous
- Support :
- Les résultats sont également valables pour des murs avec une structure en bois (voir « Isolation » pour l'adossement des panneaux)
 - Les résultats d'essais sont également valables pour le même type de panneau utilisé sans isolation, si le support choisi est classé Euro-classe A1 ou A2
- Isolation :
- Les panneaux sont adossés à une isolation en laine minérale de 50 mm minimum ayant une densité de 30-70 kg/m³ conformément à EN 13162 avec un vide entre les panneaux et l'isolation (toutes les constructions à l'exception des « non-ventilées »).
 - Les résultats sont également valables pour toute épaisseur plus importante de la couche d'isolation en laine minérale de la même densité et d'une classification identique ou meilleure de réaction au feu.
- Ossature :
- Les résultats d'essais sont également valables pour le même type de panneau sur une structure en aluminium ou en acier
- Fixations :
- Les résultats sont également valables avec une densité supérieure des dispositifs de fixation
 - Les résultats d'essais sont également valables pour le même type de panneau fixé par des rivets fabriqués du même matériau que les vis et vice-versa.
- Vide :
- La profondeur du vide est de 28 mm minimum.
 - Rempli ou non avec un isolant de laine minérale d'une densité nominale de 30-70 kg/m³ conformément à EN 13162
 - Les résultats d'essais sont également valables pour une largeur du vide plus importante entre l'arrière du panneau et l'isolation

- Joint : • Les joints verticaux sont adossés à une bande EPDM (*Celdex EPDM Soft EP-4530*) ou de bande ROCKPANEL conformément à la description en Tableau 1 et les joints horizontaux peuvent être ouverts ou dotés d'un profilé en aluminium.
- Les résultats d'un essai avec joint ouvert horizontaux est également valable pour le même type de panneau utilisé dans des applications avec des joints horizontaux fermés par des profilés en acier ou aluminium.

La classification est également valable pour les paramètres de produit suivants :

Épaisseur : • Nominale 6 mm maximum, tolérances individuelles $\pm 0,3$ mm

Densité : • Nominale 1050 kg/m³

Caractéristiques essentielles	Tableau 2 - Performances - Perméabilité à la vapeur d'eau et perméabilité à l'eau		Spécifications techniques harmonisées
	Caractéristique	Valeurs déclarées	
BR3 – Hygiène, santé et environnement	Perméabilité à la vapeur d'eau	Durable Colours : $s_d < 1,80$ m à 23 °C et HR 85 % Le concepteur tiendra compte des besoins pertinents de ventilation, de chauffage et d'isolation afin de minimiser la condensation en service.	ETA-08/0343 délivré le 16/09/2014 EN ISO 12572 condition d'essais B
	Perméabilité à l'eau	Joint pour des applications non-ventilées inclus : Absence de performances fixées	ETA-08/0343 délivré le 16/09/2014-

Caractéristiques essentielles	Tableau 3 - Performances - Libération de substances dangereuses		Spécifications techniques harmonisées
	Caractéristique	Spécification du produit	
BR3 – Hygiène, santé et environnement	Substances dangereuses	Le kit ne contient/libère pas de substances dangereuses spécifiées dans la TR 034, datant d'avril 2013*), à l'exception de : Concentration de formaldéhyde : 0,0105 mg/ m ³ . Formaldéhyde classe E1 Les fibres utilisées ne sont potentiellement pas cancérogènes Aucun biocide n'est utilisé dans les panneaux ROCKPANEL Aucun retardateur de flamme n'est utilisé dans les panneaux Cadmium non utilisés dans les panneaux	ETA-08/0343 délivré le 16/09/2014

*) En plus des clauses spécifiques relatives aux substances dangereuses contenues dans l'Évaluation technique européenne, d'autres exigences peuvent s'appliquer aux produits couverts par son étendue (p.ex. la législation européenne transposée et des lois, des règlements et dispositions administrative nationaux). Afin de correspondre aux dispositions de la Directive des Produits de Construction de l'UE, ces exigences doivent également être respectées lorsqu'elles s'appliquent.

Caractéristique essentielle	Table 4a - Performances -		Valeur de calcul de la charge axiale pour la fixation mécanique de panneaux « Durable » de 6 mm Support : bois massif			Spécifications techniques harmonisées				
	Pour la classe de service 2 (voir « Remarque ») et la classe de durée de charge « Instantané » [c] Pour les diamètres des trous de fixation voir Tableau 5									
BR4 – Sécurité d'utilisation et accessibilité	Caractéristique	Panneaux 6 mm	Portée en mm [b]		$X_d = X_k / \gamma_M$ en N Milieu / Bord / Angle	Tableau dans ETA	ETA-08/0343 délivré le 16/09/2014 EN 14592:2008+A1:2012 (E)			
			a fixation	b panneau						
			fixation vis [a][e] avec utilisation de joints d'étanchéité	300				400	C18/C24 [d] : 334 / 182 / 111	6-1 [c]
			fixation vis [a][e] avec utilisation de bandes ROCKPANEL 6 mm	300				400	C18/C24 [d] : 334 / 182 / 111	6-2 [c]
$X_d = X_k / \gamma_M$	fixation clou (32 mm) [e] avec utilisation de joints d'étanchéité	300	480	C18 [d] : 183 / 157 / 132 C24 [d] : 219 / 157 / 132	7-1 [c]					
		fixation clou (40 mm) [e] avec utilisation de bandes ROCKPANEL 6 mm ou 8 mm	300	480	C18 [d] : 183 / 157 / 132 C24 [d] : 219 / 157 / 132	7-2 [c]				
[a] avec $\alpha \geq 30^\circ$: α est l'angle entre l'axe de la vis et le sens du grain				[d] Classe de résistance EN 338						
[b] voir Tableau 5				[e] pour la spécification des fixations voir Tableau 8						
[c] $k_{mod} = 1,10$ conformément à Tableau 3.1 – « Valeurs de k_{mod} NBN EN 1995-1-1/A1/2008(E); Pour la classe de service 2 voir Table « classe de durée de charge » « Instantané »				Remarque (selon NBN EN 1995-1-1:2005+AC:2006 §2.3.1.3 (3)P) : Classe de service 2 se caractérise par une teneur en humidité dans des matériaux correspondant à une température de 20°C et l'humidité relative ambiante ne dépassant les 85 % que pour quelques semaines par an. Dans la classe de service 2 la teneur en humidité moyenne dans la plupart des bois tendres ne dépassera pas 20 %.						

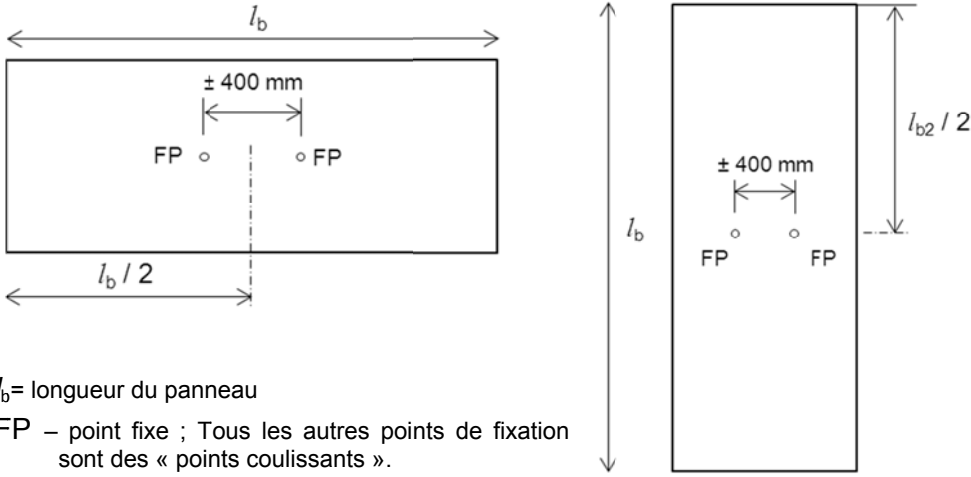
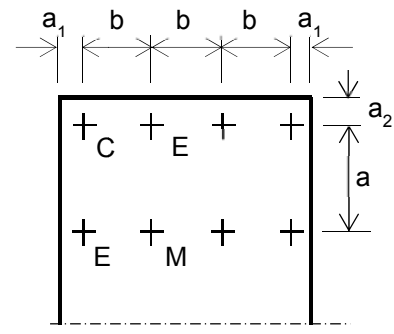
Caractéristique essentielle	Table 4b - Performances -		Valeur de calcul de la charge axiale pour la fixation mécanique de panneaux « Durable » 6 mm Support : bois massif			Spécifications techniques harmonisées				
	Pour la classe de service 3 (voir « Remarque ») et la classe de durée de charge « Instantané » [c] Pour les diamètres des trous de fixation voir Tableau 5									
BR4 – Sécurité d'utilisation et accessibilité	Caractéristique	Panneaux 6 mm	Portée en mm [b]		$X_d = X_k / \gamma_M$ en N Milieu / Bord / Angle	Tableau dans ETA	ETA-08/0343 délivré le 16/09/2014 EN 14592:2008+A1:2012 (E)			
			a fixation	b panneau						
			fixation vis [a][e] avec utilisation de joints d'étanchéité	300				400	C18/C24[d] : 334 / 182 / 111	6-1 [c]
			fixation vis [a][e] avec utilisation de bandes ROCKPANEL 8 mm	300				400	C18 [d] : 313 / 182 / 111 C24 [d] : 334 / 182 / 111	6-2 [c]
$X_d = X_k / \gamma_M$	fixation clou (32 mm) [e] avec utilisation de joints d'étanchéité	300	480	C18 [d] : 150 / 150 / 132 C24 [d] : 179 / 157 / 132	7-1 [c]					
		fixation clou (40 mm) [e] avec utilisation de bandes ROCKPANEL 6 mm ou 8 mm	300	480	C18 [d] : 150 / 150 / 132 C24 [d] : 179 / 157 / 132	7-2 [c]				
[a] avec $\alpha \geq 30^\circ$: α est l'angle entre l'axe de la vis et le sens du grain				[d] Classe de résistance EN 338						
[b] voir Tableau 5				[e] pour la spécification des fixations voir Tableau 8						
[c] $k_{mod} = 0,90$ conformément au Tableau 3.1 – « Valeurs de k_{mod} » NBN EN 1995-1-1/A1/2008(E); Pour la classe de service 2 voir Table « classe de durée de charge » « Instantané »				Remarque (selon NBN EN 1995-1-1:2005+AC:2006 §2.3.1.3 (3)P) : Classe de service 3 se caractérise par des conditions climatiques avec des teneurs supérieures en humidité que dans la classe de service 2 (comparez à la « Remarque » dans le Tableau 4a).						

Caractéristique essentielle	Table 4c - Performance -		Valeur de calcul de la charge axiale pour la fixation mécanique de panneaux « Durable » 6 mm Support : bois massif			Spécifications techniques harmonisées	
	Pour la classe de service 2 (voir « Remarque ») et la classe de durée de charge « Permanente » [c] Pour les diamètres des trous de fixation voir Tableau 5						
	Caractéristique	Panneaux 6 mm	Portée en mm [b]		$X_d = X_k / \gamma_M$ en N Milieu / Bord / Angle	Tableau dans ETA	ETA-08/0343 délivré le 16/09/2014 EN 14592:2008+A1:2012 (E)
			a fixation	b panneau			
BR4 – Sécurité d'utilisation et accessibilité	Valeur de calcul de la charge axiale $X_d = X_k / \gamma_M$	fixation vis [a][e] avec utilisation de joints d'étanchéité	300	400	C18/C24 [d] : 334 / 182 / 111	6-1 [c]	
		fixation vis [a][e] utilisant des bandes ROCKPANEL 8 mm	300	400	C18 [d] : 209 / 182 / 111 C24 [d] : 224 / 182 / 111	6-2 [c]	
		fixation clou (32 mm) [e] avec utilisation de joints d'étanchéité	300	480	C18 [d] : 100 / 100 / 100 C24 [d] : 120 / 120 / 120	7-1 [c]	
		fixation clou (40 mm) [e] utilisant des bandes ROCKPANEL 6 ou 8 mm	300	480	C18 [d] : 100 / 100 / 100 C24 [d] : 120 / 120 / 120	7-2 [c]	
[a] avec $\alpha \geq 30^\circ$: α est l'angle entre l'axe de la vis et le sens du grain			[d] Classe de résistance NBN EN 338				
[b] voir Tableau 5			[e] pour la spécification des fixations voir Tableau 8				
[c] $k_{mod} = 0,60$ conformément à Tableau 3.1 – « Valeurs de k_{mod} » NBN EN 1995-1-1:2005+A1:2006; Pour la classe de service 2 [NBN EN 1995-1-1:2005+A1:2006 Tableau NA.2 « Utilisations extérieures avec protection du membre contre l'humidification directe » et « classe de durée de charge » « Permanente » [Tableau NA.1 NBN EN 1995-1-1:2005+A1:2006]			Remarque (selon NBN EN 1995-1-1:2005+A1:2006 §2.3.1.3 (3)P) : Classe de service 2 se caractérise par une teneur en humidité dans des matériaux correspondant à une température de 20°C et l'humidité relative ambiante ne dépassant les 85 % que pour quelques semaines par an. Dans la classe de service 2 la teneur en humidité moyenne dans la plupart des bois tendres ne dépassera pas 20 %.				

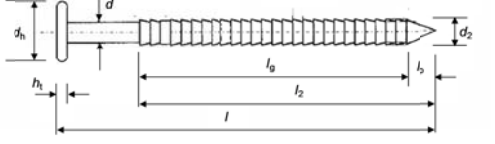
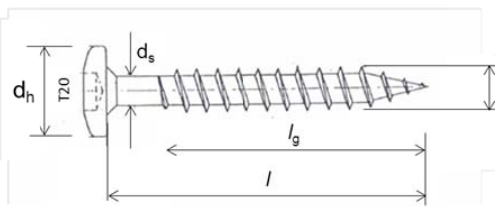
Caractéristique essentielle	Tableau 5 – Performances des fixations mécaniques : Distances minimales du bord, distances maximales entre les fixations et diamètres des trous des points de fixation en mm pour des panneaux « Durable » de 6 mm							Spécifications techniques harmonisées		
BR4 – Sécurité d'utilisation et accessibilité	Type de fixation [a]	Distances				Diamètre du trou de fixation			Dimension de panneau en question	ETA-08/0343 délivré le 16/09/2014
		b_{max}	a_{max}	a_1	a_2	fixe	coulissant	oblong		
	Vis	400	300	≥ 15	≥ 50	3,2	6,0	3,4 * 6,0	1200 * 3050	
Clou	480	300	≥ 15	≥ 50	2,5	4,0	2,8 * 4,0	1200 * 1600 [b]		

[a] pour la spécification des fixations voir les tableaux 9a et 9b

[b] longueur de panneau en question : 1600 mm; Pour des panneaux plus longs et dans certaines conditions climatiques, une tension entre l'axe et le trou du panneau peut apparaître

Caractéristique essentielle	Tableau 6	Performances des fixations selon les tableaux 4 et 5 avec les emplacements des fixations et le mode d'installation des panneaux		Spécifications techniques harmonisées
BR4 – Sécurité d'utilisation et accessibilité	 <p>l_b = longueur du panneau FP – point fixe ; Tous les autres points de fixation sont des « points coulissants ».</p>	<p>C : Fixation dans l'angle E : Fixation au bord M : Fixation en position intermédiaire</p> 		ETA-08/0343 délivré le 16/09/2014 Tableau 5.1 et 5.2

Caractéristique essentielle	Tableau 7 – Performances de résistance au cisaillement des fixations mécaniques			Spécifications techniques harmonisées
BR4 – Sécurité d'utilisation et accessibilité	Caractéristique de résistance à la cisaillement des fixations mécaniques. Valeurs moyennes	Fixation	Charge de rupture	Déformation
		Vis	1182 N	8 mm
		Clous	1062 N	12 mm
				ETA-08/0343 délivré le 16/09/2014

Caractéristique essentielle	Table 8 - Spécifications des fixations mécaniques		Spécifications techniques harmonisées
BR4 – Sécurité d'utilisation et accessibilité	Clou annelé	Vis Torx 4,5 x 35 mm	ETA-08/0343 délivré le 16/09/2014 Tableau 8.1 et 8.2
	Acier inoxydable conformément à EN 10088 Numéro de matériau 1.4401 ou 1.4578	Acier inoxydable conformément à EN 10088 - N° de matériau 1.4401 ou 1.4578. Définitions conformément à EN 14592:2008+A1:2012	
$d = 2,6 - 2,8$ $d_2 = 2,8 - 3,0$ l pour clou 32 = 31 – 32,5 l pour clou 40 = 39 – 40,5 l_2 pour clou 32 = 24 – 26 l_2 pour clou 40 = 32 – 34 $l_p = \leq 4,8$ $l_g = l_2 - l_p$ $d_h = 5,8 - 6,3$ $h_t = 0,8 - 1,0$		$d = 4,3 - 4,6$ $d_s = 3,3 - 3,4$ $d_h = 9,6 - 0,4$ $l = 35 - 1,25$ $l_g = 26,25 - 28,5$	

Caractéristique essentielle	Tableau 9 – Performances de résistance aux impacts				Spécifications techniques harmonisées
	Corps d'impact		Énergie	Catégorie	
BR4 – Sécurité d'utilisation et accessibilité	Corps dur	Boule d'acier 0,5 kg	3 J	I	ETA-08/0343 délivré le 16/09/2014
	Corps mou	Boule 3 kg	10 J	III	

Caractéristique essentielle	Tableau 10 – Performances de stabilité dimensionnelle			Spécifications techniques harmonisées	
			Longueur		Largeur
BR4 – Sécurité d'utilisation et accessibilité	Changement dimensionnel cumulé [a]		0,085%	0,084%	ETA-08/0343 délivré le 16/09/2014
	Coefficient d'expansion thermique $10^{-6} K^{-1}$		10,5	10,5	
	Coefficient d'expansion d'humidité HR 42% différence après 4 jours mm/m		0,288	0,317	

[a] Par conséquent, la largeur de joint minimale doit être 3 mm, 5 mm de préférence.

Caractéristique essentielle	Tableau 11 – Résistance aux cycles hygrothermiques et à l'exposition à l'arc au xénon			Spécifications techniques harmonisées
			Performance	
Aspects de durabilité et de résistance à l'usure	Résistance aux cycles hygrothermiques		Admise	ETA-08/0343 délivré le 16/09/2014
	Résistance à l'exposition à l'érosion artificielle à l'arc au xénon pendant 5000 heures EOTA TR010 classe climatique S (Rapport technique 010)	Finition « Colours/Rockclad »	ISO 105 A02: 3-4 ou mieux	

8. Les performances du produit identifié ci-dessus sont conformes aux performances déclarées. Conformément au règlement (UE) no 305/2011, la présente déclaration des performances est établie sous la seule responsabilité du fabricant mentionné ci-dessus.

Signé pour le fabricant et en son nom par :

ROCKWOOL B.V.
W.J.E. Dumoulin
Directeur technique des opérations DE-NL



À Roermond,
Pays-Bas

Le 25 janvier 2017

DP conformément au Règlement délégué (UE) N° 574/2014 du 21 février 2014 modifiant l'Annexe III du Règlement (UE) N° 305/2011 du Parlement européen et du Conseil relative au modèle à utiliser pour l'établissement d'une déclaration des performances concernant un produit de construction, <http://eur-lex.europa.eu/legal-content/FR/TXT/?uri=CELEX%3A32014R0574> OJ L 159, 28.5.2014, p. 41-46